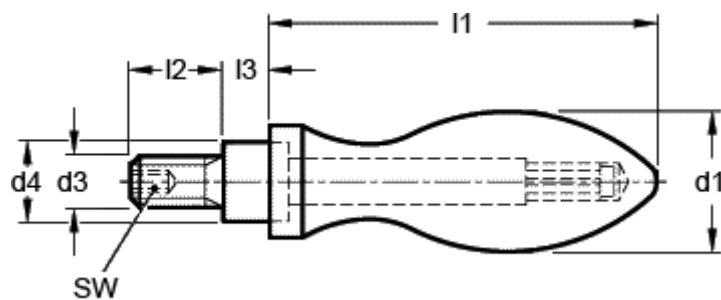


Varenummer: 20112016  
Beskrivelse: E+G Drejeligt håndtag  
DIN 98-KT-16-E

## Mål



d1	= 16
d3	= M6
d4 h13	= 10
l1 ca.	= 49
l2	= 11
l3	= 5.5
SW	= 3